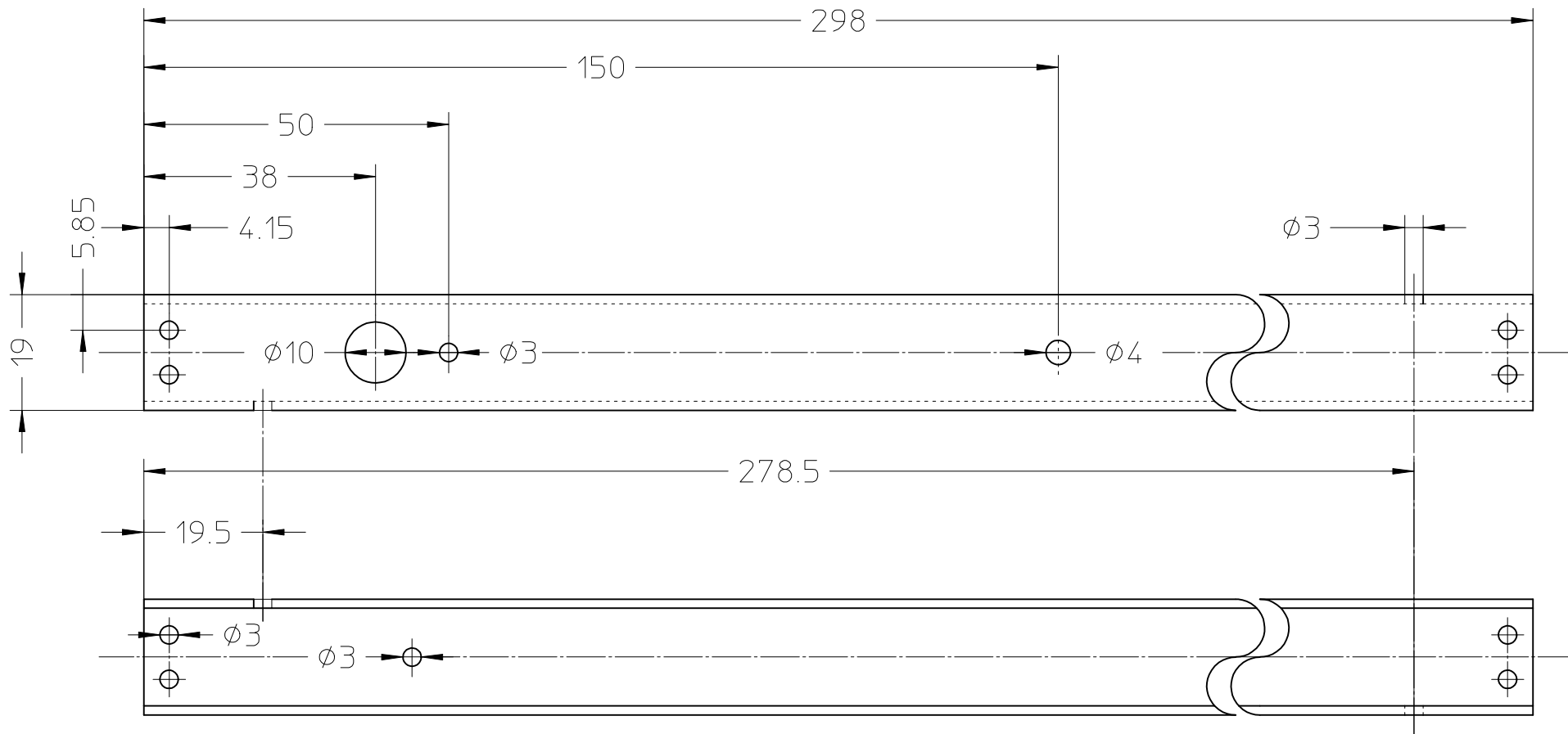
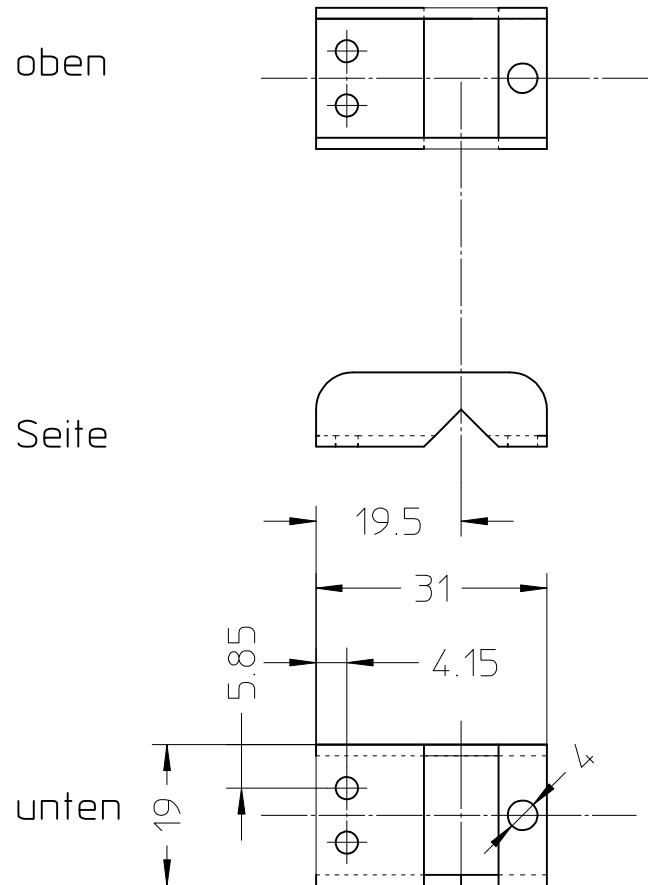


1:1

www.QL.net/DG1DOW				Maßstab: 1:2,5 (1:1)	
				Werkstoff:	
		Datum	Name	HB9CV wetterfest	
		Bearb. 23.05.02	DG1DOW		
		Gepr.			
				HB9CV_F_1	
				Blatt 1	



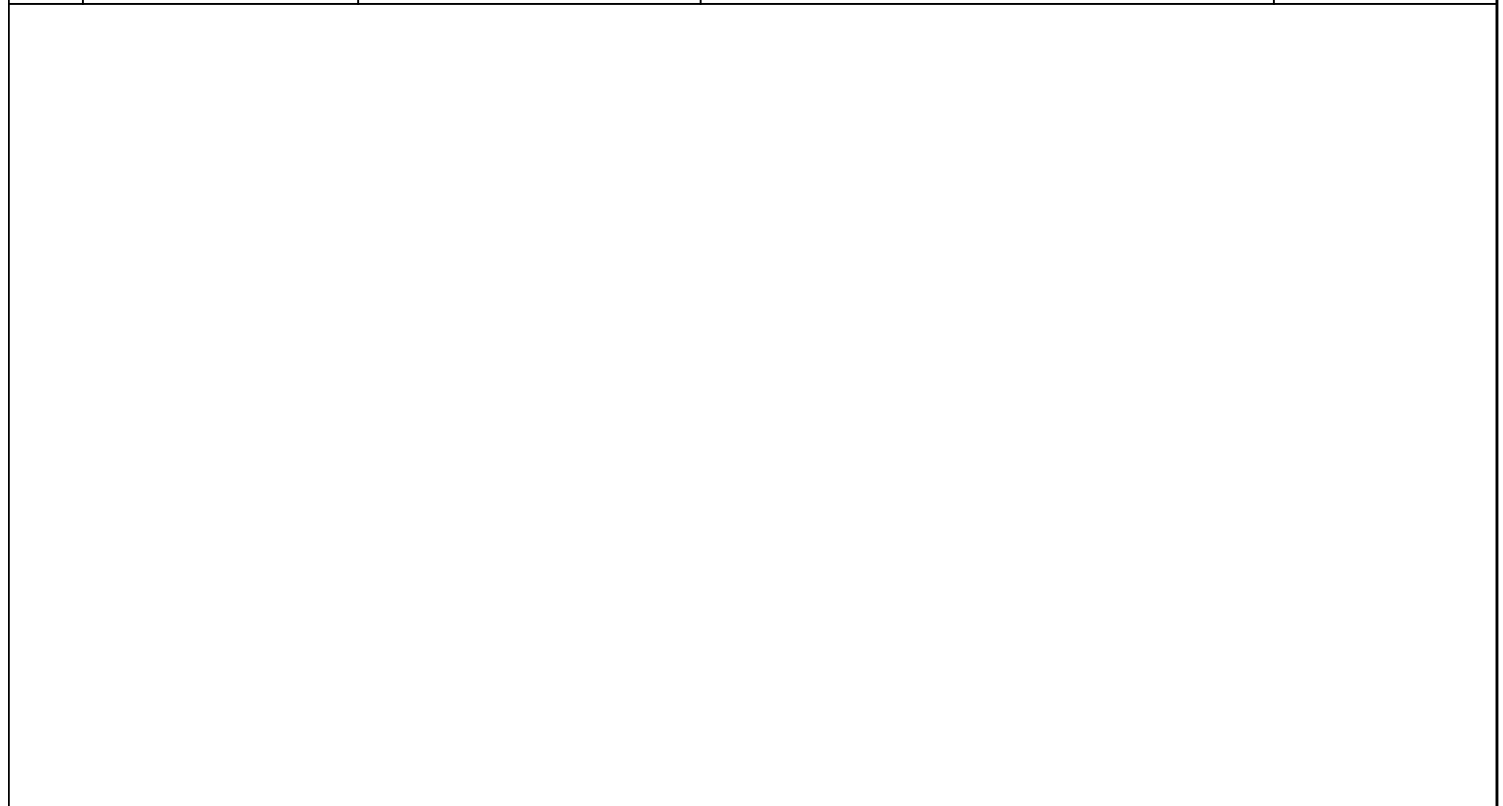
www.QSL.net/DG1DOW		Maßstab: 1:1
		Werkstoff:
	Datum	Name
	Bearb. 23.05.02	DG1DOW
	Gepr.	
		HB9CV wetterfest
		HB9CV_F_2 Blatt 2



Die Größe der dreieckigen Aussparung kann je nach Dicke der Elemente variiert werden

www.QL.net/DG1DOW		Maßstab: 1:1	
		Werkstoff:	
	Datum	Name	HB9CV wetterfest
	Bearb. 23.05.02	DG1DOW	
	Gepr.		
		HB9CV_F_3	
		Blatt 3	

Pos	Menge	Einh.	Benennung	Sachnummer/Norm-Kurzbezeichnung	Bemerkung
1	1	Stck	Boom-Oberteil	nach Bohrplan HB9CV_F_2	
2	1	Stck	Boom-Unterteil	nach Bohrplan HB9CV_F_2	
3	4	Stck	Elementhalter	nach Zeichnung HB9CV_F_3	
4	2	Stck	Element	Länge 494 mm	
5	2	Stck	Element	Länge 534 mm	
6	2	Stck	Isolator	Legostein 2 * 8 Noppen	
7	1	Stck	Anschluß	BNC-Einlochbuchse	
8	1	Stck	Anpassung	Trimmer-Kondensator 30pF	
9	10	Stck	Schraube	M3 x 12	
10	4	Stck	Schraube	M4 x 10	
11	10	Stck	Sechskantmutter	M3	
12	4	Stck	Sechskantmutter	M4	
13	2	Stck	Zahnscheibe	M3	
14	2	Stck	Lötöse	M3	



				Datum	Name
				23.05.02	DG1DOW

HB9CV wetterfest

PVL2-V1.1-02

Blatt 4
Blätter