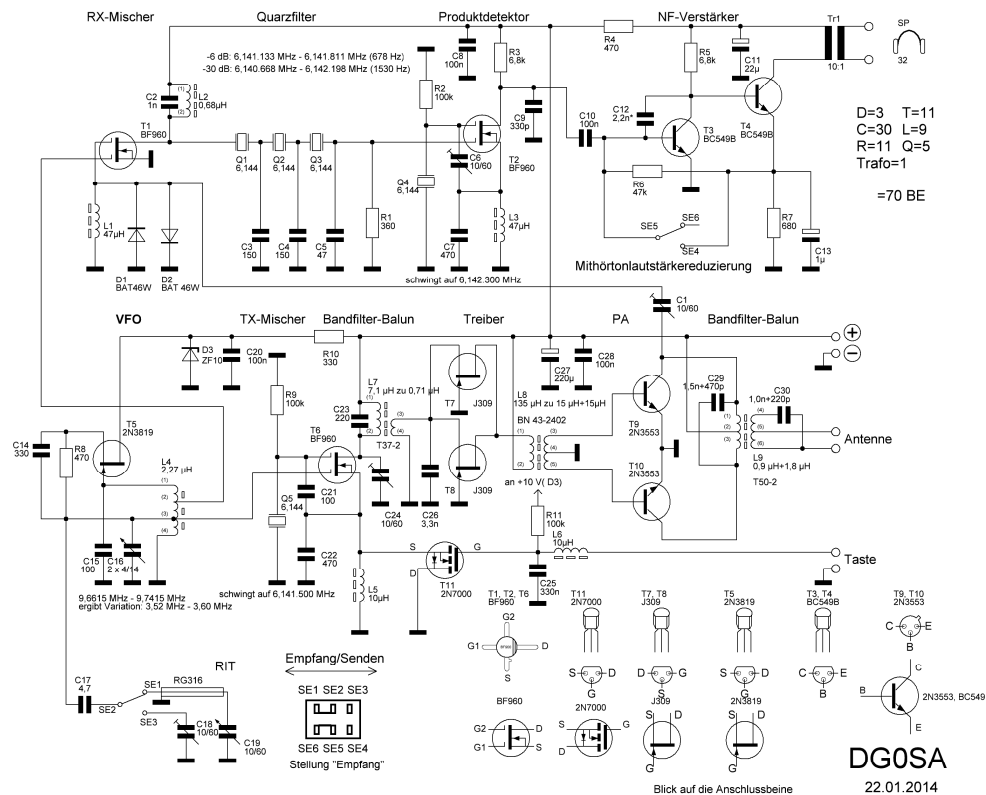




## 12/2004 bis 12/2013, eine lange Geschichte... MAS-TRX, ein 80-m-CW-Transceiver nach dem Superhet-Prinzip

Dieser CW-Transceiver für das 80-m-Band weist eine geringe Anzahl (72) diskreter Bauelemente auf. Er liefert ein sauberes 2 Watt Signal und kann auch schwächere Signale empfangen. Das Gerät ist für eine Teilnahme am MAS-Contest gedacht. Nun soll aber keiner glauben, dass ein solches Kistchen mit den paar Bauteilen mal eben so nebenbei aufgebaut werden kann. Je weniger Bauteile verwendet werden, umso mehr Kompromisse wird man eingehen müssen und umso höher werden die Anforderungen an den Erbauer. Ohne Messtechnik geht es nicht! Ich habe die Reinheit des Signals mit einem Spektrumanalysator überwacht, mit einem Oszilloskop das An- und Abschwingverhalten des Sendemischers geprüft, mit dem Frequenzzähler den variablen Oszillator eingestellt, mit dem Netzwerktester Quarze und das Quarzfilter vermessen und die Bandfilter abgeglichen. Es ist daher kein Bausatz, aber ein interessantes Projekt für den ambitionierten Bastler. Während der langen Bauzeit flossen zahlreiche Anregungen in das Projekt ein, nicht zuletzt von Peter, DL6CLC.



### Funktionsbeschreibung

Durch das Überlagerungs-Prinzip ist gegenüber einem Sender im Geradeaus-Betrieb mit wesentlich geringeren Rückwirkungen von Laständerungen auf die Oszillatoren zu rechnen, die Frequenzstabilität ist besser. Der Empfang ist eindeutig, während bei einem „Direktmischer“ jedes Signal zweimal aufzunehmen ist, das macht Gleichwellenbetrieb beim „Direktmischer“ schwierig. Die Gefahr besteht, dass die Aussendungen der Funkpartner weit auseinander liegen. Dagegen ist mit dem Überlagerungsprinzip der Sende- und Empfangsbetrieb auf gleicher Frequenz möglich.

### Empfang

Die Taste ist nicht gedrückt. Der Mischer T6 schwingt nicht und liefert kein 80-m-Signal für den Sendetrakt. Ein ankommendes Signal auf dem 80-m-Band gelangt über das Bandfilter C30, L9, C29 und das L-Glied C1, L1 zum Mischer T1 und wird mit der Spannung vom Oszillator T5 auf die ZF umgesetzt. Die ZF liegt oberhalb der Eingangs-, aber unterhalb der Oszillatorfrequenz. Die ZF durchläuft das Quarzfilter Q1, Q2, Q3 und gelangt an den selbstschwingenden Mischer T2. Dieser setzt die ZF in die NF-Lage um, sie wird anschließend durch T3 und T4 verstärkt. Um heute gebräuchliche Kopfhörer verwenden zu können, ist auf der

Platine die Einbaumöglichkeit eines Transformators vorgesehen. Eine Antennenumschaltung von Senden auf Empfang ist nicht erforderlich. Jedoch ist ein Schalter zu bedienen, der eine Empfängerverstimmung (RIT) einschaltet, damit man einen größeren Bereich um sein Sendesignal herum abhören kann. Mit dem gleichen Schalter wird auch P1 deaktiviert, so dass das NF-Teil seine volle Verstärkung entfaltet.

## Senden

Die Taste ist gedrückt. Der Mischer T6 schwingt an, er mischt das Signal des Oszillator T5 auf die Sendefrequenz im 80-m-Band. Aus dem entstehenden Frequenzgemisch wird durch ein Bandfilter großer Wirksamkeit, C23, L7, C26, das Sendesignal herausgefiltert. Dieses wird durch den Treiber T7 und T8 und die Endstufe T9 und T10 auf etwa 3 Watt verstärkt.

Das Bandfilter mit C29, L9, C30 sorgt ebenfalls für eine Unterdrückung von unerwünschten Signalen weit neben dem Sendesignal. Die Dioden D1, D2 schützen T1 vor zu hoher Spannung am Gate 1, und da der Empfangszweig nicht abgeschaltet ist, entsteht ein Überlagerungston. Damit dieser als Mithörton beim Tasten nutzbar ist, wird die NF-Verstärkung stark reduziert, einstellbar an P1.

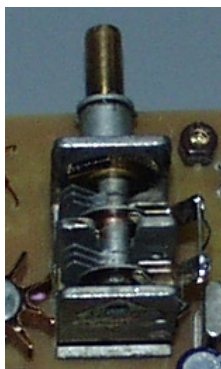
## Frequenzfahrplan

Der kleine Transceiver soll mindestens den Ausschnitt im 80-m-Band erfassen, den viele Stationen im MAS-Contest nutzen. Dies ist der Bereich 3,52 MHz – 3,60 MHz. Wichtig ist die Wahl einer geeigneten Zwischenfrequenz. Es entstehen sonst Aussendungen, die schwer zu unterdrücken sind und im Empfangsfall starke Pfeifstellen. Wenn z.B. 10,7 MHz als ZF verwendet wird, die Quarze gibt es ja billig als Massenware, so gibt es Probleme. Der Oszillator T 5 schwingt bei

14,267 MHz um auf 3,567 MHz zu kommen, die dritte Harmonische liegt bei 42,8 MHz. Der Mischer T2 schwingt bei 10,7 MHz, die vierte Harmonische liegt ebenfalls bei 42,8 MHz. Die Differenzschwingung zeigt sich als kräftige Pfeifstelle um 3,567 MHz. Diese Frequenz wird aber gern für den MAS-Contest genutzt.

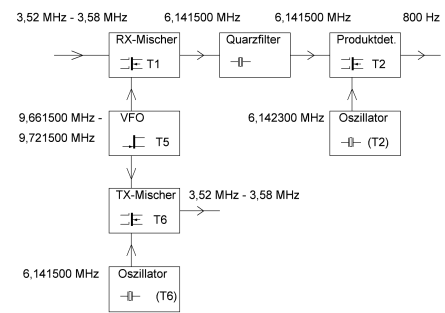
Es gilt also zu prüfen, bei welcher ZF mit leicht beschaffbaren Quarzen es keine Pfeifstellen im 80-m-Band gibt. Die Intensität der Pfeifstelle wird geringer, je höher der Grad der Harmonischen ist. Mit einer EXCEL-Tabelle und etwas Geduld lässt sich das prüfen, betrachtet wurden verfügbare Quarze. Nachdem ich zunächst mit der ZF von 10,7 MHz „reingefallen war“, wird die ZF auf 6,14 MHz festgelegt. Das aufgebaute Filter mit drei Quarzen hat eine 6 dB-Bandbreite von 700 Hz, eine 30 dB-Bandbreite von 1500 Hz, die Mittenfrequenz beträgt 6,1415 MHz. Es kommt ein abstimmbare Oszillator zum Einsatz. Dieser wurde so berechnet, dass ein gerade vorhandener Drehkondensator (zwei Mal 3 pF – 12 pF, beide Pakete genutzt, jedoch nur 360 Grad Drehwinkel) im 80-m-Band ein Segment von 80 kHz überstreicht. Für eine Eingangsfrequenz von 3,52 MHz sind eine Oszillatorfrequenz von 9,661.500 MHz und für 3,60 MHz dann 9,741.500 MHz erforderlich. Der Drehkondensator geht also „richtig herum“. Natürlich könnte auch ein Oszillator mit gezogenem Quarz verwendet werden. Damit würden einige Bauelemente zur Stabilisierung entfallen, der Quarz wäre allerdings eine Sonderanfertigung. Die Beschaffung geeigneter Drehkondensatoren stellt zunehmend ein Problem dar. Der von mir verwendete Typ (aus UKW-Röhrentunern RFT) oder der Nachfolgetyp 1002 des VEB Elektra Schalkau findet sich vielleicht noch in der einen oder anderen Bastelkiste.

Der selbstschwingende Mischer T2 arbeitet als BFO und Produktdetektor. Die Oszillatorfrequenz liegt oberhalb der ZF und der Eingangsfrequenz, nur dann wird die NF-Lage korrekt, das heißt, Signale mit wachsender



Frequenz erzeugen in der NF-Lage Töne wachsender Frequenz. Im 80-m-Band wird bei SSB das untere Seitenband (LSB) genutzt, der Empfang solcher Signale funktioniert dann nicht. (Wer nicht darauf verzichten will, setzt den BFO unterhalb der Durchlasskurve des Quarzfilters. Es wird dann aber die etwas flachere Flanke des Filters genutzt.) Die exakte Frequenz ergibt sich aus der Form der Filterkurve, setzt man den BFO auf den -30dB Punkt, so werden Signale mit 450 Hz-1150 Hz NF-Ton laut und deutlich hörbar sein und gut klingen. Beim QSO sollte auf derselben Frequenz, die empfangen wird, auch wieder gesendet werden (auf neudeutsch „transceive arbeiten“). Ich bevorzuge als NF-Ton etwa 800 Hz. So habe ich auch die Differenz zwischen der Mischfrequenz bei Empfang (Q4) und Senden (Q5) mit 800 Hz festgelegt. Die Empfängerfeinabstimmung RIT ist dabei in der +/- Null Stellung. Es wird dann auch auf der gleichen Frequenz gesendet, die empfangen wird. Nur wenn beim eigenen Ruf die hereinkommende MAS-Station „daneben liegt“, ist mit der RIT nachzustimmen, nicht mit der Hauptabstimmung

Eine selbstschwingende Stufe einfacher Bauart mit T6 sorgt im Sendebetrieb dafür, dass das Signal des VFO mit dem Oszillatorsignal 6,141.500 MHz gemischt wird. Die Oszillatorfrequenz liegt etwa in der Mitte des Durchlassbereiches des Quarzfilters. Das 80 m-Band-Signal wird anschließend aus dem Frequenzgemisch herausgefiltert. Der Mischer wird im Sendefall getastet, im Empfangsfall ist er „tot“. So entsteht bei Empfang auch kein störender Überlagerungston von 800 Hz.



## In der Praxis

### Gehäuse

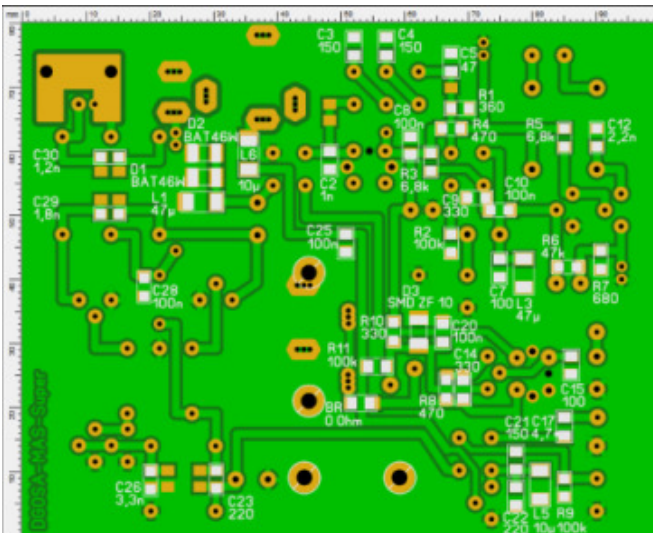
Der Prototyp bekam ein „halbes Eurogehäuse“ 103mm \* 84 mm \* 42mm spendiert. Die Leiterplatte wird in die Schlitze der Seitenwände eingeschoben. Die Frontplatte erhält einen Durchbruch für die Achse des Drehkondensators, für die Empfängerfeinabstimmung „RIT“ und den SE-Umschalter. Die Rückwand erhält Durchbrüche für die Antennen-, Stromversorgungs-, Kopfhörer- und Tastbuchse. Die vor etwa 10 Jahren erworbenen Gehäuse sind heute leider nicht mehr (?) erhältlich.



### Leiterplatte

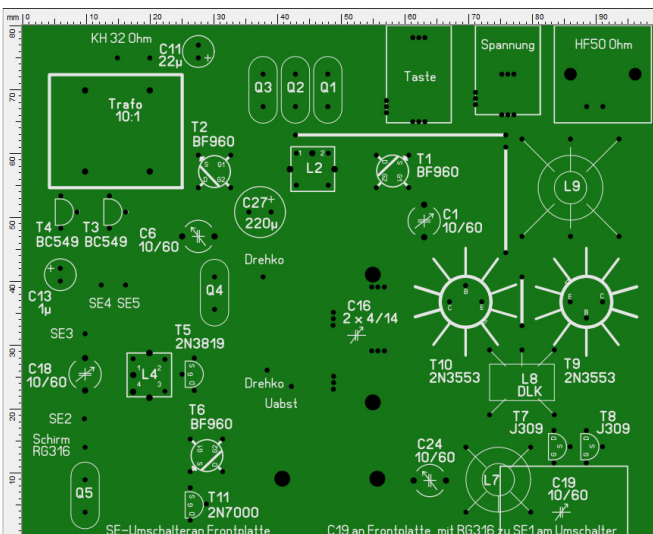
Die Leiterplatte wurde mit Sprint-Layout entworfen. Die Anfertigung übernahm wie so oft bei meinen Projekten DH4YM [1]. Auf Grund meines Alters und der nachlassenden Sehschärfe habe ich mich für eine gemischte Bestückung entschieden. Auf der Leiterseite werden die Widerstände, Drosseln und die meisten Kondensatoren in SMD, Bauform 1206, aufgelötet. Auf der anderen Seite befinden sich die Transistoren, Spulen, Elektrolytkondensatoren und die Anschlussbuchsen.

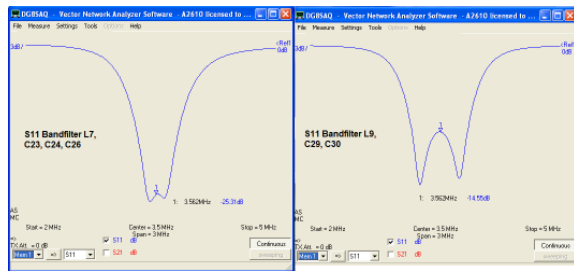
### Schrittweise Bestückung und Test



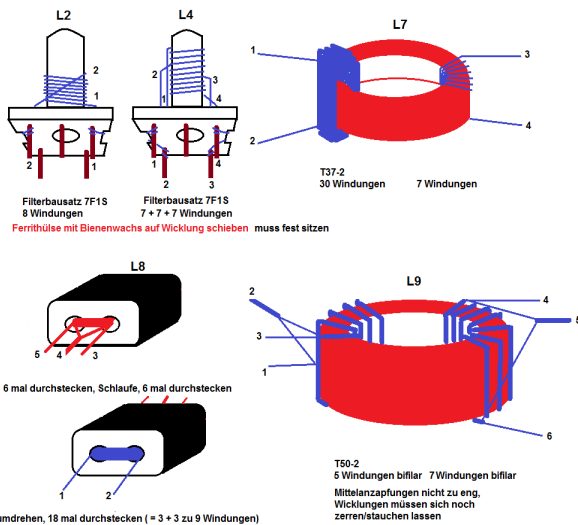
Die Leiterplatte wird zur Bestückung vorbereitet. Dazu werden mit einem Bohrer die Schlitze für die Stromversorgungs- und Tastbuchse gefräst, also die Stege zwischen den drei nebeneinander liegenden Löchern entfernt. Dann werden die Buchsen angepasst, aber noch nicht eingelötet.

Zuerst werden alle SMD – Bauelemente bestückt. Von der Mitte beginnend werden die Bauelemente auf die vorgesehenen Flächen nacheinander aufgelegt, mit einer „Kreuzpinzette“ an der Leiterplatte festgeklemmt und mit 0,5 mm Lötzinn Sn60Pb40 verlötet. Mit einer Lupe werden die Lötstellen kontrolliert. Sind alle SMD-Bauelemente bestückt, werden die Stromversorgungs-, HF- und Tastbuchse montiert und verlötet. Dann werden alle Brücken montiert. Nun wird die Stromaufnahme kontrolliert, sie soll bei einer Betriebsspannung von 12 V etwa 8 mA betragen. Anschließend wird L9 gefertigt und montiert. Verwendet wird, da nur 12 Volt Betriebsspannung vorgesehen ist, ein T50-2 (rot) und Kupferlackdraht 0,4mm CuL. Der Draht wird verdreht, 4 Schläge pro cm. Dann wird die Primärwicklung (5 Windungen, bifilar) aufgebracht. Die vier Anschlüsse der Primärwicklung werden mit dem Ohmmeter geprüft und in Reihe geschaltet. Die Primärwicklung hat damit eine Anzapfung genau in der Mitte bekommen. Die Sekundärwicklung hat den gleichen Aufbau, jedoch mit 7 Windungen, bifilar. L9 wird eingelötet, C19 und C20 ebenfalls. Geprüft wird das Bandfilter mit einem 50 Ω Antennenanalysator oder Netzwerktester. Über C29 wird ein 100 Ω Widerstand gelötet. Am Antennenanschluss (BNC-Buchse) wird die Eingangsreflexion gemessen. Man kann die beiden Wicklung etwas auseinanderziehen bzw. zusammendrücken.





Wenn bei 3,56 MHz ein SWR = 1 angezeigt wird, so ist das Bandfilter einsatzbereit. Dann wird der Widerstand 100 Ω wieder entfernt. Dann wird L7 auf einen T37-2 gewickelt und eingebaut. Es ist etwas schwierig, die 30 Windungen auf einem Teilabschnitt des Ringkerns zu platzieren, man schiebt sie eng zusammen und verklebt die Wicklung mit Nagellack. Der Trimmkondensator C24 wird eingebaut. Der Abgleich des Bandfilters L7, C23, C24, C26 erfolgt auf bestes SWR, indem an der sekundären Wicklung der Netzwerktester angeschlossen und an der sekundären Wicklung, parallel zu C23, zur Messung ein Widerstand von 1,2kΩ angeschlossen wird. Mit C24 in Mittelstellung soll bei 3,56 MHz das beste SWR sein. Nun folgt L8, ein Doppellochkern BN 43-2402 wird bewickelt und eingebaut. Dann werden die beiden Feldeffekttransistoren J309 eingebaut. Die Stromaufnahme ist nun etwa 40 mA. Dann werden L4 (damit G1 von T6 nicht offen bleibt), dann erst T6 und anstelle des Endstufentransistors T10 eine Transistorfassung montiert.



Der nächste Schritt ist das Ausmessen eines Endstufentransistorpaares T9 und T10. Dazu wird wieder ein Signal des Netzwerktesters lose über einen Kondensator 10 pF an C24 eingespeist. An den Antennenausgang kommt ein 50 Ω/30 dB Dämpfungsglied und der Detektor des Netzwerktesters angeschlossen. Man beachte, dass das Ausgangssignal mehr als 30 dBm (1 Watt) erreichen kann. Es sollten jetzt Paare gleicher Leistungsverstärkung gefunden werden. Stromaufnahme bei diesem Schritt ist etwa 250 mA. Ein Paar mit guter Verstärkung wird ausgewählt und mit aufgesteckten Kühlkörpern eingebaut. Am Ausgang muss nun eine Leistungsabgabe von etwa 3 W erreichbar sein, die Stromaufnahme beträgt etwa 500 mA.

Es folgt der Aufbau des NF-Verstärkers, T3 und T4, die Elkos C11 und C13, der Transformator Tr1, er sollte auf Antrieb funktionieren. An C9 kann ein NF-Signal eingespeist werden, C12, Richtwert 2,2 nF, wird ausprobiert, bei 600 Hz bis 1000 Hz soll die Verstärkung am größten sein. Der Mischer T2 wird aufgebaut. Bei Berühren des Gate1 ist kräftiges Brummen hörbar. Die Quarze Q1 bis Q5 werden aus „einer Handvoll“ auf etwa gleiche Serienresonanz ausgesucht, drei mit einer Abweichung von +-25 Hz kommen ins Quarzfilter als Q1 bis Q3, der etwa bis 100 Hz darunter liegende Quarz wird Q5 und der darüber liegende Quarz wird Q4. Dieser kann stärker von der Frequenz der Filterquarze abweichen, denn mit C6 kann man die Frequenz von Q4 um 1 kHz variieren. Es erfolgt die Feststellung der Mittenfrequenz des Quarzfilters. Deshalb wird das Quarzfilter bestückt, L2, Q1, Q2, Q3, C2, C3, C4, C5, R1. An den Ausgang des Netzwerktesters kommt ein Widerstand 2,2 kΩ und dieser an L2. An den Detektoreingang kommt ebenfalls ein 2,2 kΩ Widerstand, der mit R1 verbunden wird. Nun kann das Filter gewobbelt werden, mit L2 ist auf Maximum abzustimmen. Die Durchlasskurve ist von geringer Welligkeit, durch die Widerstände wird die Durchgangsdämpfung mit 55 dB angezeigt, mich interessiert nur die Kurvenform. Der Empfangszweig wird zu Ende gebaut. An die Antennenbuchse wird der Ausgang des NWT direkt angeschlossen, beim Durchstimmen von 6,14 MHz beginnend muss ein lautes Signal und hinter Schwebungsnul ein kaum hörbares Signal aufzunehmen sein. Der Quarz schwingt wie gewollt oberhalb der ZF, wenn sich bei Veränderung des eingespeisten Signals von 6,141 MHz zu höheren Werten der NF-Ton zu tieferen Werten verschiebt. Dies ist zu kontrollieren!

Der Oszillator T5 mit dem Drehkondensator C19 wird aufgebaut. Die Spannung an D3 darf nicht unter 10 V gesunken sein, was passieren kann, wenn der Strom IDSS des FET zu groß ist. Mit dem Kern der Oszillatortspule wird der Bereich 9,66 MHz bis 9,74 MHz eingestellt. Dabei ist zu beachten, dass der Sendetrakt mit voller Leistung arbeitet, an die Antennenbuchse gehört ein 50 Ω Abschlusswiderstand und aus dem Kopfhörer wird ein sehr lauter Überlagerungston hörbar. Es kann durch Kurzschließen von C26 für die Zeit des Abgleichs verhindert werden, dass ein so hoher Strom fließt. Die fehlenden Bauteile werden jetzt montiert. Die Empfindlichkeit des Empfängers hängt im starken Maße von der richtigen Einstellung des Trimmkondensators C1 ab, es ist mit L1 Resonanz auf 3,56 MHz herzustellen. Nach Einbau des T11 lässt sich der Sender tasten. Nun ist zu kontrollieren, ob T6 rasch und sicher anschwingt. Wenn schnelle Punkte verschluckt werden, kann das an einem zu großen C21 liegen. Bei Verkleinerung von C21 wird sich die Schwingfrequenz von Q5 ändern, sie sollte 800 Hz unter der Schwingfrequenz von Q4 liegen. Auch das ist zu kontrollieren!

## An-, Aus- und Einsichten

Das Jungfern-QSO mit dem allerersten Entwurf (92 Teile) erfolgte schon am 12.02.2005 mit Peter, DL6CGC, wo ebenfalls ein selbstentwickelter MAS-Superhet-TRX zum Einsatz kam. Während Peter einen 80-m-Dipol zum Einsatz brachte, nutzte ich einen 10m-Draht, der an der Hauswand am Ende einer Angelrute hing, eine große Verlängerungsspule und die Heizung. Rapporte waren 55 / 55. Peter stellte seinen „MAster 80“ einige Jahre später vor [2], mein Entwurf wurde wieder zerlegt. Immer mal wieder hervorgeholt wurde er genauso oft weggelegt, weil sich neue Schwierigkeiten zeigten. Von damals ist Einiges im neuen Entwurf enthalten, die selbstschwingenden Mischer mit MOSFET-Tetroden, die Endstufe mit dem Bandfilter auf nur einem Kern, der NF-Verstärker. Auf IC habe ich verzichtet, weil ich die ursprüngliche Ausschreibung des Wettbewerbs besser finde. Welche Schwierigkeiten galt es zu überwinden?

Die Sperrschicht-FET T7 und T8 müssen genug Leistung aufbringen, um die PA mit T9 und T10 durch zu steuern. Es wurden verschiedene Typen ausprobiert, der J309 brachte gute Ergebnisse. Es sind FET zu verwenden, die einen Drain-Strom  $I_{DSS}$  von 10-20 mA bei einer Spannung  $U_{GS} = 0V$  (Spannung zwischen Gate und Source) haben. Man verbindet zur Prüfung Gate und Source des FET mit „Minus“ der Spannungsquelle und misst bei 12 V den Strom gegen Plus. Beim J309 waren dies 15 mA. Verwendet man z.B. 2N3819, so muss man drei oder vier davon parallel schalten. Dagegen reichte ein auf  $I_{DSS} = 30$  mA (laut Datenblatt 5 mA!) ausgesuchter J112 mit Kühlkörper, es lohnt also, seinen Bestand nach solchen Exemplaren zu durchforsten.

Drei Bauelemente hat die von mir verwendete Filterschaltung, ein Trick, denn sie wirkt genau wie ein Bandfilter mit drei Spulen und zwei Kondensatoren! Zur Anwendung gelangt dieses Prinzip bei den Bandfiltern C23, L7, C26 und C29, L9, C30. Durch die Wickeltechnik wird erreicht, dass die Wicklungen weit auseinander liegen. Dadurch wird der für eine hohe Selektivität erforderliche geringe Koppelfaktor ( $k = 0,2$ ) erreicht. Die beiden Kondensatoren ergänzen die Spule zu einem induktiv Tiefpunkt-gekoppelten Bandfilter. Außerdem werden Anpassungsprobleme gelöst, vom Mischer zum Eingang des Treibers und von der Endstufe zur Antenne. Da die Gestaltung des Bandfilters recht ungewöhnlich ist, möchte ich dazu näher eingehen. Mit dem Bandfilter zwischen PA und Antenne werden gleich mehrere Aufgaben erfüllt:

- potentialfreie Bereitstellung der Ausgangsleistung
- ausreichende Oberwellenunterdrückung
- Leistungsabgabe 3 Watt bei 12 Volt Betriebsspannung
- Eingangsselektion für den Empfänger

Obwohl die Ausschreibung des MAS-Contestes eine beliebige Anzahl von Bauelementen an dieser Stelle ermöglicht, wird hier ein Weg aufgezeigt, dass es auch mit echten drei Bauelementen geht. Eine potentialfreie Bereitstellung der Ausgangsleistung bedeutet, dass an dieser Stelle eine symmetrische oder auch unsymmetrische Last (Speiseleitung oder Antennentuner) angeschlossen werden kann. Ein Balun Typ Sperrglied zwischen Sender und Last, der zur Unterbrechung von Gleichtaktströmen (Mantelwellen) eingesetzt wird, ist an dieser Stelle nicht mehr erforderlich, da das Bandfilter diese Unterbrechung bereits realisiert.

Die Wirkungsweise erklärt sich wie folgt. Gleichtaktströme können einen Transformator, der nur eine geringe Wicklungskapazität zwischen primärer und sekundärer Wicklung aufweist, nicht passieren. Dagegen gelangen Gegentaktströme über den magnetischen Fluss im Kern in der Nähe der Resonanzfrequenz des Bandfilters nahezu ungehindert von einer Seite zur anderen Seite der Wicklung.

Die Bandbreite (-3 dB) dieses Bandfilters reicht von 3 MHz bis 4,1 MHz. Die hochfrequente Flanke ist steiler als die niederfrequente Flanke. Die 7,2-MHz-Oberwelle wird mit -33 dB und die 10,8-MHz-Oberwelle mit -46 dB gedämpft. Die Kondensatoren müssen für Hochfrequenz geeignet sein, z.B. Keramikkondensatoren NP0 oder C0G.

Zur Auswahl der geeigneten Kerngröße hilft Folgendes: Betrachtet man nur einen Zweig der Gegentaktstufe, so arbeitet der jeweilige Transistor T9 oder T10 über die 5 Windungen der ersten bifilaren Wicklung von L6 auf die Last über die 7 Windungen der zweiten bifilaren Wicklung. Die Last erscheint im Verhältnis  $(5:7)^2 = 1:2$  als Arbeitswiderstand eines jeden Transistors, also als Widerstand mit 25  $\Omega$ .

In einem Zeitpunkt ist immer nur ein Transistor voll durch gesteuert, es liegt dann bei einer maximal zulässigen Betriebsspannung von 15 Volt über den 5 Windungen eine Spannung von ca.  $U = 13$  Volt an (der Transistor lässt sich nicht bis  $U_{ce} = 0$  Volt durch steuern). Pulvereisenkerne sollen bei  $F = 3,6$  MHz etwa eine Flussdichte von  $B_{max} = 7$  mT nicht überschreiten, aber damit sollte man bei dieser Anwendung nicht zu kleinlich sein.

Die Größe des Kernquerschnitts des Ringkerns bei  $U_B = 15$  Volt ergibt sich aus folgender Betrachtung.

$$A = \frac{U_{max} \cdot 10}{2 \cdot \pi \cdot F \cdot B_{max} \cdot n} = \frac{13 \cdot 10}{6,3 \cdot 3,6 \cdot 7 \cdot 5} = 0,163$$

A in cm<sup>2</sup>

(Formel 1)

F in MHz

B in mT (Milli-Tesla)

n Anzahl Windungen

Die Tabelle des Herstellers zeigt, dass der T68-2 eine Querschnittsfläche von  $A = 0,196 \text{ cm}^2$  aufweist. Dies wäre also der geeignete Kern für eine Batteriespannung von 15 Volt. In der Praxis macht es der kleinere T50-2 klaglos. In der Endstufe wird für T9 und T10 ein Paar 2N3553 verwendet, die einzeln gut verfügbar und preiswert sind. Der 2N3553 hat einen zulässigen Kollektorspitzenstrom von  $I_{cmax} = 1 \text{ A}$ . In einer Gegentaktendstufe übernimmt jeder Transistor die Hälfte der Ausgangsleistung. Der Spitzenstrom ergibt sich bei einem Ausgangstransformator mit einem Übersetzungsverhältnis  $\dot{U} = 1:2$  wie folgt:

$$I_{cmax} = \frac{U}{R_L} = \frac{13}{25} = 520 \text{ mA}$$

U in Volt                    **(Formel 2)**  
R in  $\Omega$

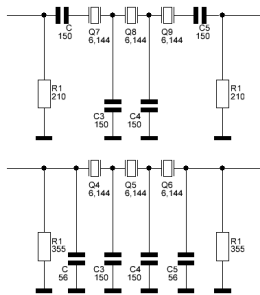
Es ergibt sich ein Spitzenstrom von 520 mA, der weit unter dem zulässigen Strom von 1 A liegt. Die Ausgangsleistung ergibt sich aus:

$$P = \frac{U^2}{2 \times R_L} = \frac{13^2}{2 \times 25} = 3,38 \text{ W}$$

U in Volt                    **(Formel 3)**  
R in  $\Omega$

Mit einer Betriebsspannung von  $U_B = 15 \text{ V}$  sind also 3,4 Watt zu erzeugen. Eine Betriebsspannung von 13,6V lässt 2,6 Watt und eine Betriebsspannung von 12 V lässt 2 Watt erwarten.

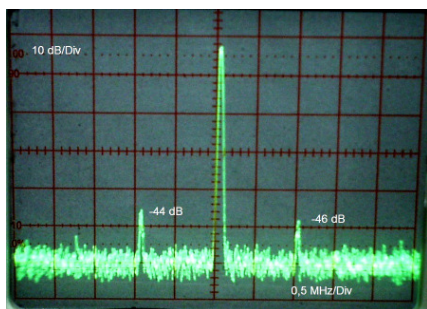
Gleichzeitig Eingangsfiler für den Empfänger ist das Bandfilter C30, L9, C29. Es vermag im Gegensatz zu Tiefpässen, die vielfach vorgeschlagen werden, Störungen durch starke Rundfunksender besser zu dämpfen. Mit dem L-Glied C1, L1 wird die Anpassung zum hochohmigen Eingang des Mixers vorgenommen. Bei einer Güte  $Q = 32$  für L1 ergibt sich eine willkommene Spannungsüberhöhung von 28 dB. Der Mischer T1 erhält ein Signal großer Amplitude vom VFO. Da es direkt an der Spule L4 ausgekoppelt wird, hat es eine gute spektrale Reinheit. Durch die Verwendung eines BF960 (T4, T2, T8), Gate 2 darf Massepotential haben, spart man sich einigen Aufwand gegenüber vielen anderen MOSFET-Tetroden (Dual-Gate MOSFET), deren Gate 2 etwa 4 V „sehen will“.



Das Quarzfilter ist mit ausgemessenen 6,144 MHz-Quarzen aufgebaut, die Abweichungen der Frequenz zueinander können bis 50 Hz betragen. Es wurden die Quarzdaten ermittelt ( $R = 8 \Omega$ ,  $L = 78 \text{ mH}$ ,  $C = 8,618 \text{ fF}$ ). Die Dimensionierung erfolgte dann mit Unterstützung einer Simulation. Wichtig ist die korrekte Bemessung der Kondensatoren. Bei drei Quarzen haben die Koppelkondensatoren stets gleiche Werte, wenn sie wie im Bild oben angeordnet sind. In dem Maße, wie die Werte der Kondensatoren vergrößert werden, verkleinern sich Bandbreite und die notwendigen Abschlusswiderstände. Die Mitte des Durchlassbereiches liegt ca. 2,5 kHz tiefer als die Nennfrequenz der Quarzen nämlich bei 6,141500 MHz. Ordnet man die Kondensatoren wie im Bild unten an, so kann der Kondensator C mit entsprechendem

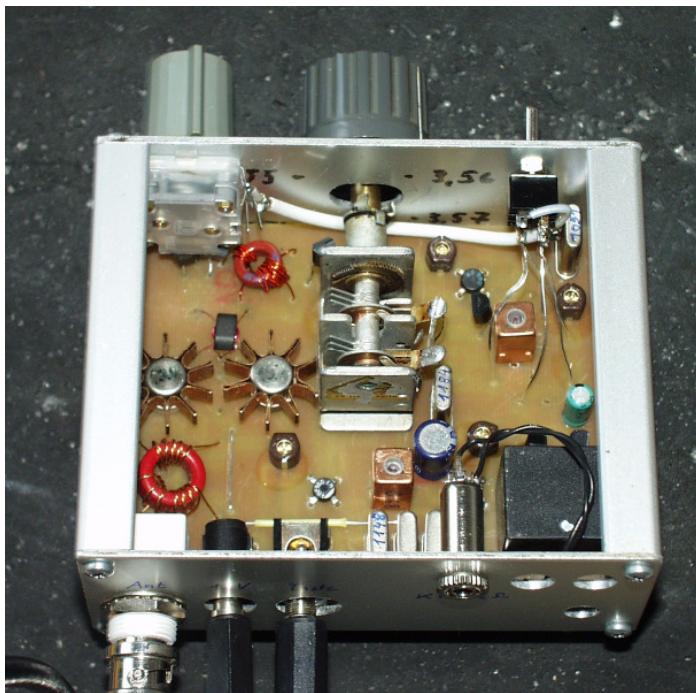
Abgleich der Spule L2 entfallen, der Wert des Kondensators C5 ist zu ändern. Die erforderlichen Abschlusswiderstände verändern sich auch, sie nehmen größere Werte an.

Der selbst schwingende Mischer T2 setzt die ZF in die NF um. Mit C6 wird die Frequenz auf die obere, steilere Flanke des Quarzfilters gesetzt. Schwingt der Oszillator trotz Einstellung mit C6 nicht auf 6,142300 MHz, kann dies durch Veränderung von C7 versucht werden. C10 ist wichtig, damit T2 am Drain bezüglich HF abgeblockt ist. Der Frequenzgang des NF-Verstärkers wird durch C9, C12 und C13 eingegrenzt. Da Kopfhörer mit Werten über  $1 \text{ K}\Omega$  schlecht verfügbar sind, wurde ein Transformator eingesetzt. Damit sind dann auch handelsübliche Kopfhörer ( $32 \Omega$ ) anschließbar. Mit dem Transformator und C12 wird eine geringe, aber merkliche Resonanzüberhöhung eingestellt, Der NF-Ausgang ist galvanisch von der übrigen Schaltung getrennt. Mit dem Schalter wird im Sendefall die Gegenkopplung des Verstärkers so verändert, dass das NF-Signal als nicht zu lauter Mithörton nutzbar wird. Eine Tastung des Sendemischers brachte ein hässlich klingendes Signal, daher wurde ein anderer Weg versucht. Ein MOSFET 2N7000 parallel zur Drossel L5 verhindert das Anschwingen des Sendemischers, bei gedrückter Taste wird der MOSFET sehr hochohmig und der Mischer schwingt an. L6 und C25 verhindern das Eindringen von HF über die Leitung von der Handtaste. Der Sendemischer muss rasch und sauber im Takt der Taste anschwingen, Änderungen des Wertes von C21 (verkleinern) hilft bei Problemen. Ein Oszilloskop ist an dieser Stelle hilfreich.



Die zweite Harmonische des VFO-Signals 19,323 MHz – 19,483 MHz mischt sich mit der dritten Harmonischen des Sendemischers 18,4245 MHz zu 0,8985 MHz – 1,0585 MHz. Dieses Signal wiederum mischt sich mit dem Ausgangssignal 3,52 MHz – 3,60 MHz. Hier ist die Betrachtung des Ausgangssignals mit einem Spektrumanalysator hilfreich. Es erscheinen im Spektrum etwa 1 MHz oberhalb und unterhalb des Ausgangssignals unerwünschte Aussendungen, die bei Veränderung der Sendefrequenz sich mit dreifacher Abstimmgeschwindigkeit bewegen. Durch einen geringeren Pegel des Signals vom variablen Oszillator T5 konnte ich die Intensität dieser Aussendungen auf -40 dB reduzieren. Der Sendemischer kann durch das

Oszillatorsignal von T5 übersteuert werden, erkennbar an zahlreichen Mischprodukten, wenn man das Spektrum betrachtet. Man kann durch Veränderung des Widerstandes R 8 versuchen, die Amplitude des VFO zu verringern, Werte zwischen 470  $\Omega$  und 4,7 k $\Omega$  sind möglich. Wird L5 zu groß bemessen, steigen ebenfalls die Amplituden der unerwünschten Aussendungen. Ein Potentiometer an G1 des T6 wurde dagegen wieder entfernt, weil die Ausgangsfrequenz unkontrollierte Sprünge machte, ich vermute wegen Kontaktunsicherheiten des Schleifers. Die Verwendung eines Ringkern FT 37-61 für L8 zeigte Schwingneigung im Sendetrakt, mit einem Doppellochkern war dies nicht mehr der Fall. Es ist zu überlegen, ob eine Regelung der NF-Lautstärke Sinn macht. An einer guten Antenne beißen die „Krokodile“ einem schon sehr ins Ohr. Aber bei Signalen von anderen MAS-Teilnehmern ist eher nicht mit Übersteuerungen zu rechnen. Sinnvoller ist eine Empfängerfeinabstimmung RIT, die im Sendebetrieb abgeschaltet wird. Auf Grund der einfachen Schaltung vieler MAS-TX werden diese oft nicht genau auf der gleichen Sendefrequenz zurückkommen. Die Sende-Empfangsumschaltung könnte durch die Bedienung der Morsetaste automatisch erfolgen, wurde aber bei mir nicht realisiert. So sorgt ein kleiner Schalter für die Lautstärkereduzierung beim Senden und Neutralisierung der RIT. Die Zählung der Bauelemente erfolgt, indem Parallelschaltungen von Kondensatoren, für die es auch Normwerte gibt, aber die nicht an jeder Ecke zu erhalten sind, nur als ein Bauelement gelten. Der MAS-TRX empfängt und sendet an der gut abgestimmten Antenne zufrieden stellend. Das Ausgangssignal von etwa 2,5 Watt ist frequenzstabil und die Empfangsleistung ausreichend. Es zeigt sich nun ein großes Problem, der TRX ist fertig, ich aber kann immer noch kein CW!



Bilder:

- Bild1: Stromlauplan MAS-TRX
- Bild2: Frequenzfahrplan
- Bild3: Drehkondensator
- Bild4: Gehäuse
- Bild5: Leiterseite, Bestückung SMD
- Bild6: Bestückung übrige Bauelemente
- Bild7: selbst zu wickelnde Spulen
- Bild8: Bandfilterabgleich
- Bild9: zwei Varianten Quarzfilter
- Bild10: Spektrum des Ausgangssignals
- Bild11: Innenansicht MAS-TRX

[1] [DH4YM@t-online.de](mailto:DH4YM@t-online.de); <http://dh4ym.de>

Da gibt es die Leiterplatte!

[2] QRP-Report 13. Jg., 3.2009, S. 4-7

[3] [http://www.funkamateurl.de/tl\\_files/downloads/hefte/2014/dg0sa\\_mas-transceiver.zip](http://www.funkamateurl.de/tl_files/downloads/hefte/2014/dg0sa_mas-transceiver.zip)

[4] Funkamateurl Heft 3 / 2014, Seite 293: „MAS-Transceiver für 80 m nach dem Superhet-Prinzip“

<p>SMD-Kondensatoren</p> <p>C2 = 1n (NP0-G1206 1,0N Rei)  C3 = 150 (NP0-G 0805 150P Rei)  C4 = 150 (NP0-G 0805 150P Rei)  C5 = 47 (NP0-G1206 47P Rei)  C7 = 100 (NP0-G1206 100P Rei)  C8 = 100n (NP0-G1206 100P Rei)  C9 = 330p (NP0-G 1206 330P Rei)  C10 = 100n (X7R-G1206 100N Rei)  C12 = 2,2n* (NP0-G1206 2,2n Rei)  C14 = 330 (NP0-G1206 330P Rei)  C15 = 100 (NP0-G1206 100P Rei)  C17 = 4,7 (NP0-G0805 4,7P Rei)  C20 = 100n (X7R-G1206 100N Rei)  C21 = 100 (NP0-G0805 100P Rei)  C22 = 220 (NP0-G1206 220P Rei)  C23 = 220 (NP0-G1206 220P Rei)  C25 = 330n (X7R-G1206 100N Rei)  C26a = 1,5n (NP0-G1206 1,5N Rei)  C26b = 1,5n (NP0-G1206 1,5N Rei)  C28 = 100n (X7R-G1206 100N Rei)  C29a = 1,5n (NP0-G1206 1,5N Rei)  C29b = 470p (NP0-G1206 470P Rei)  C30a = 1,0n (NP0-G1206 1N Rei)  C30b = 220p (NP0-G1206 220P Rei)</p>	<p>SMD-Widerstände</p> <p>R1 = 360 (SMD 1/4W 360 Rei)  R2 = 100k (SMD 1/4W 100K Rei)  R3 = 6,8k (SMD 1/4W 6,8K Rei)  R4 = 470 (SMD 1/4W 470 Rei)  R5 = 6,8k (SMD 1/4W 6,8K Rei)  R6 = 47k (SMD 1/4W 15K Rei)  R7 = 680 (SMD 1/4W 680 Rei)  R8 = 470 (SMD 1/4W 470 Rei)  R9 = 100k (SMD 1/4W 100K Rei)  R10 = 330 (SMD 1/4W 330 Rei)  R11 = 100k (SMD 1/4W 100K Rei)</p> <p>SMD-Dioden</p> <p>D1 = BAT46W (BAT 46W Rei)  D2 = BAT 46W (BAT 46W Rei)  D3 = ZF10 (SMD ZF10 Rei)</p> <p>SMD- Spulen</p> <p>L1 = 47<math>\mu</math>H (L 1812 AS 10<math>\mu</math> Rei)  L3 = 47<math>\mu</math>H (L 1812 AS 47<math>\mu</math> Rei)  L5 = 10<math>\mu</math>H (L 1812 AS 10<math>\mu</math> Rei)  L6 = 10<math>\mu</math>H (L 1812 AS 10<math>\mu</math> Rei)</p>
<p>Kondensatoren</p> <p>C1 = 10/60 (TZ03 60p Rei)  C6 = 10/60 (TZ03 60p Rei)  C11 = 22<math>\mu</math> (RAD 1/63 Rei)  C13 = 1<math>\mu</math> (RAD 1/63 Rei)  C16 = 2 x 4/14 (KG Elektra Schalkau)  C18 = 10/60 (TZ03 60p Rei)  C19 = 10/60 (FD-60+140 Box73)  C24 = 10/60 (TZ03 60p Rei)  C27 = 220<math>\mu</math> (RAD 220/25 Rei)</p>	<p>Spulen</p> <p>L2 = 0,68<math>\mu</math>H (Filterbausatz 7F1S Box73)  L4 = 2,27 <math>\mu</math>H (Filterbausatz 7F1S Box73)  L7 = 7,1 <math>\mu</math>H zu 0,71 <math>\mu</math>H (T37-2 Rei)  L8 = 135 <math>\mu</math>H zu 15 <math>\mu</math>H+15<math>\mu</math>H (BN43-2402 Rei)  L9 = 0,9 <math>\mu</math>H+1,8 <math>\mu</math>H (T50-2 Rei)</p>
<p>Quarze</p> <p>Q1 = 6,144 (6,144-HC18 Rei)  Q2 = 6,144 (6,144-HC18 Rei)  Q3 = 6,144 (6,144-HC18 Rei)  Q4 = 6,144 (6,144-HC18 Rei)  Q5 = 6,144 (6,144-HC18 Rei)</p> <p>Transformator</p> <p>Tr1 = 10:1 (NFU 1-10 Rei)</p> <p>„Rei“ = Fa. Reichelt  „Box73“ = Versandservice der Zeitschrift  „Funkamateure“</p>	<p>Transistoren</p> <p>T1 = BF960 (Ersatz BF961 (?) Box 73)  T2 = BF960 (Ersatz BF961 (?) Box 73)  T3 = BC549B (BC549B Rei)  T4 = BC549B (BC549B Rei)  T5 = 2N3819 (2N3819 Box73)  T6 = BF960 (Ersatz BF961 (?) Box 73)  T7 = J309 (J309 Box73)  T8 = J309 (J309 Box 73)  T9 = 2N3553 (2N3553 Box 73)  T10 = 2N3553 (2N3553 Box 73)  T11 = 2N7000 (2N7000 Box73)</p>